

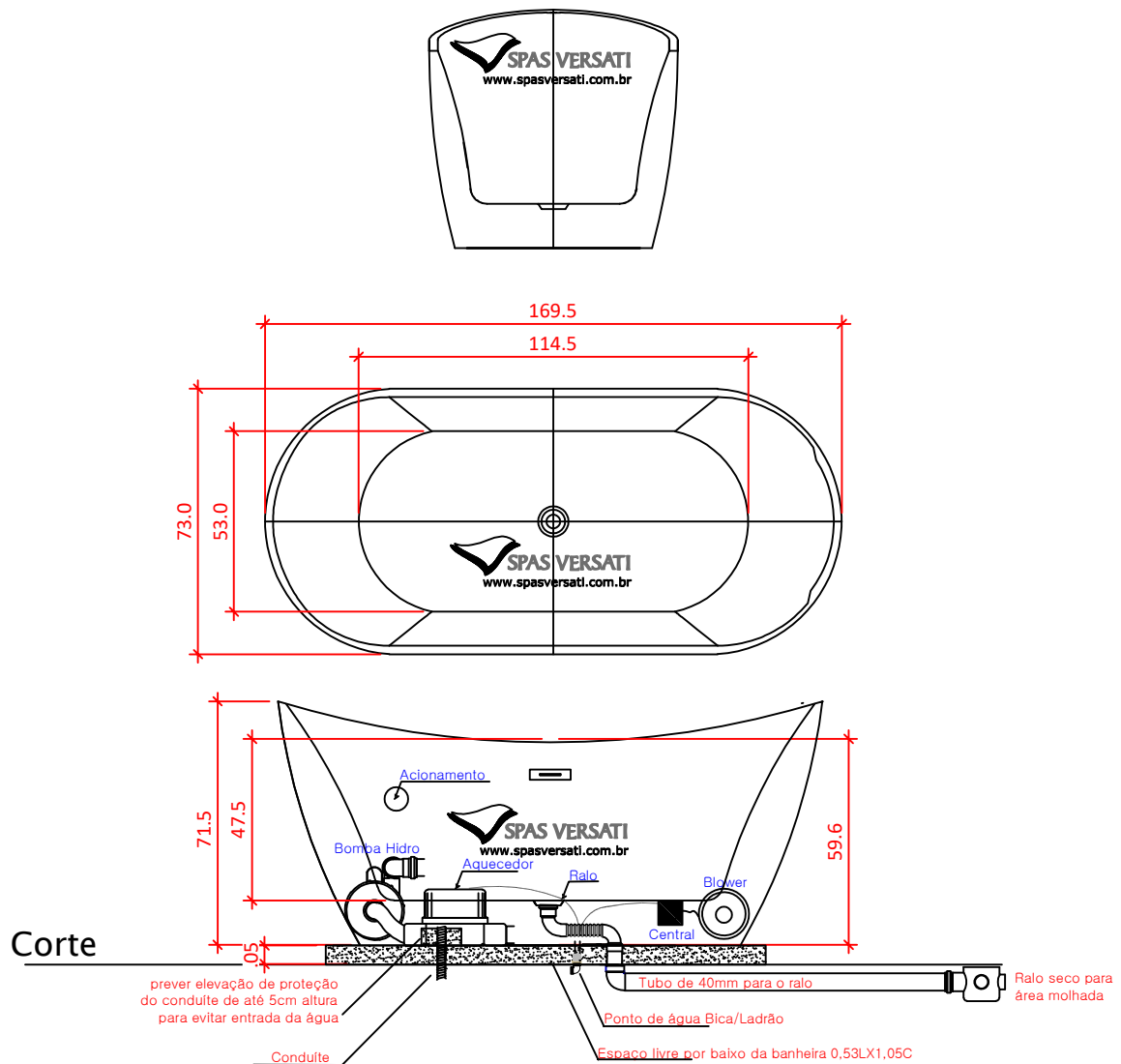
# Banheira IMERSE 170

Medidas: 1,695C X 0,73X 0,715P

Peso: 56Kg Vol de banho: 235L

 **SPAS VERSATI**  
www.spasversati.com.br

\*as medidas podem variar em até 3 cm



## INSTRUÇÃO DE INSTALAÇÃO

**Não instalar a banheira com elétrica na área do box sem a base de elevação com mínimo 5cm de altura. Neste tipo de instalação, o blower não pode ser instalado e poderá ser substituído por bomba blindada de hidromassagem.**

**ATENÇÃO: VERIFICAR NO PEDIDO DE COMPRA A CONFIGURAÇÃO ADQUIRIDA.**

**1) VERSÃO IMERSÃO:** Não contém elétrica. Prever somente tubo 40mm para o ralo no piso. O esgoto deverá estar deslocado do ralo da banheira em 20cm

**2) VERSÃO ESSENCIAL:** Bomba de hidromassagem ou,

**3) VERSÃO PLUS:** Bomba de hidromassagem + Blower

Prever DR individual para elétrica da banheira

Prever conduíte 1" para alimentação elétrica 220V + terra. Quando houver aquecimento, prever fiação 6mm + DR 40A. Caso não tenha aquecimento, prever fiação 2,5mm + DR 25A O ponto de elétrica e esgoto deverão estar localizados em qualquer local no espaço livre por baixo da banheira.

Prever tubulação de 40mm para ralo.

O esgoto deverá estar deslocado do ralo da banheira em até 20cm

Quando adquirido o sistema Bica/Ladrão, prever ponto de água quente e fria 1/2" vindo do misturador da parede para conexão do flexível da Bica/Ladrão por baixo da banheira.

Em caso de dúvidas, contatar nosso suporte técnico (19) 3254-6565 | (19) 99681-0200 .

Atual. 02/2025

\*\*não instalamos equipamentos adquiridos em outro fornecedor