

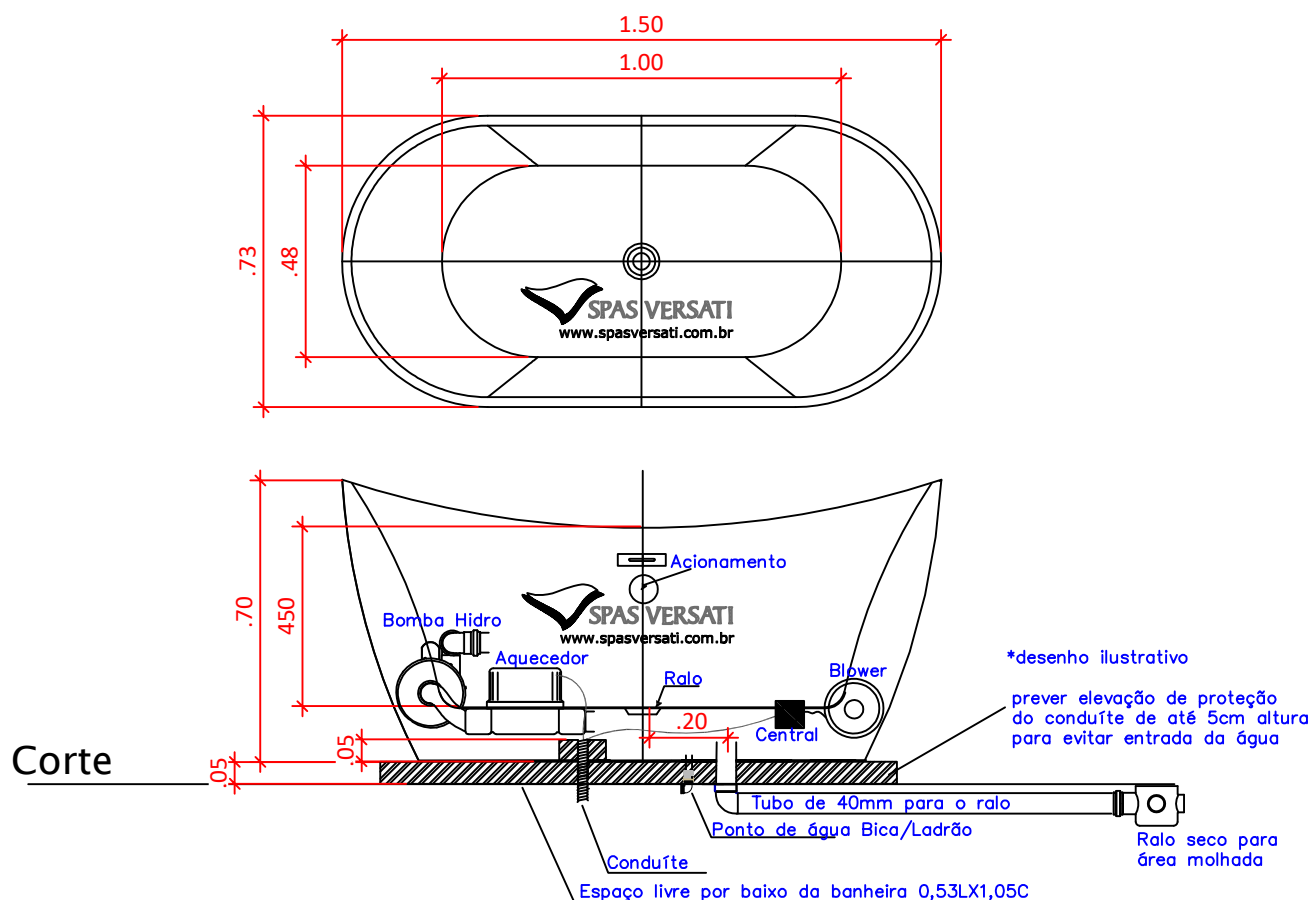
Banheira IMERSE 150

Medidas: 1,50C X 0,73L X 0,70P

Peso: 38Kg Vol de banho: 198L

 **SPAS VERSATI**
www.spasversati.com.br

*as medidas podem variar em até 3 cm



INSTRUÇÃO DE INSTALAÇÃO

Não instalar a banheira com elétrica na área do box sem a base de elevação com mínimo 5cm de altura. Neste tipo de instalação, a bomba do blower será substituída pela bomba de hidro.

ATENÇÃO: VERIFICAR NO PEDIDO DE COMPRA A CONFIGURAÇÃO ADQUIRIDA.

VERSÃO IMERSÃO: Não contém elétrica. Prever somente tubo 40mm para o ralo no piso.
O esgoto deverá estar deslocado do ralo da banheira em 20cm

VERSÃO ESSENCIAL: Bomba de hidromassagem

ou

VERSÃO PLUS: Bomba de hidromassagem + Blower

Prever DR individual para elétrica da banheira

Prever conduíte 1" para alimentação elétrica 220V + terra. Quando houver aquecimento, prever fiação 6mm + DR 40A. Caso não tenha aquecimento, prever fiação 2,5mm + DR 25A

O ponto de elétrica e esgoto deverão estar localizados em qualquer local no espaço livre por baixo da banheira.

Prever tubulação de 40mm para ralo.

O esgoto deverá estar deslocado do ralo da banheira em até 20cm

Quando adquirido o sistema Bica/Ladrão, prever ponto de água quente e fria 1/2" vindo do misturador da parede para conexão do flexível da Bica/Ladrão por baixo da banheira.

Em caso de dúvidas, contatar nosso suporte técnico (19) 3254-6565 | 99866-1681 .

**não instalamos equipamentos adquiridos em outro fornecedor

atualizado 26.10.22